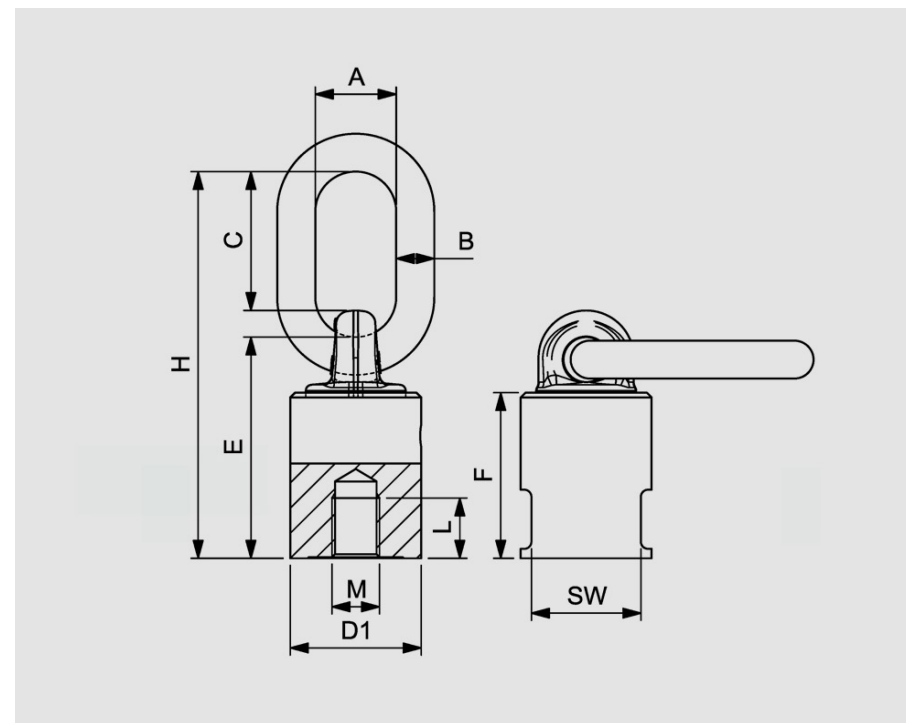


GOLFARE GIREVOLE FEMMINA CON ANELLO / ROTATING EYENUT WITH RING

GOLFARE GIREVOLE FEMMINA CON ANELLO ROTATING EYENUT WITH RING										
W.L.L.	M x L	A	B	C	E	F	H	SW	D1	Peso Weight
t	mm	mm	mm	mm	mm	mm	mm	mm	mm	kg
0,5	M12x15	30	13	47	69	50	124	34	36,5	0,61
1	M16x20	30	13	47	76	57	131	34	38	0,68
1,7	M20x25	34	16	58	93	70	164	46	55	1,65
2,1	M24x30	42	18	72	107	81	193	50	58	2,17
3,2	M30x40	45	22	65	126	94	211	65	75	4,29
5	M36x45	50	23	92	145	109,5	260	75	85	6,22



GOLFARE GIREVOLE A SALDARE CON ANELLO / ROTATING EYEBOLT WELD-ON TYPE WITH RING

CABLES_012021

LIMITI CARICO DI LAVORO WORKING LOAD LIMIT W.L.L (T)											
Misura Size	0°	0°	90°	90°	0°-45°	45°-60°	Asimm	0°-45°	45°-60°	Asimm	Coppia max di serraggio Max tightening couple
	1 braccio Single leg	2 bracci 2 legs	1 braccio Single leg	2 bracci 2 legs	2 bracci 2 legs			3/4 bracci 3/4 legs			(Nm)
0,5 t-M12x15	1,4	2,8	0,5	1	0,7	0,5	0,5	1	0,75	0,5	15÷40
1 t-M16x20	2,8	5,6	1	2	1,4	1	1	2,1	1,5	1	45÷130
1,7 t-M20x25	5	10	1,7	3,4	2,4	1,7	1,7	3,6	2,5	1,7	100÷170
2,1 t-M24x30	8	16	2,1	4,2	2,8	2,1	2,1	4,25	3,15	2,1	100÷170
3,2 t-M30x40	12	24	3,2	6,4	4,25	3,2	3,2	6,7	4,75	3,2	230÷400
5 t-M36x45	15	30	5	10	6,7	5	5	10	7,5	5	270÷600